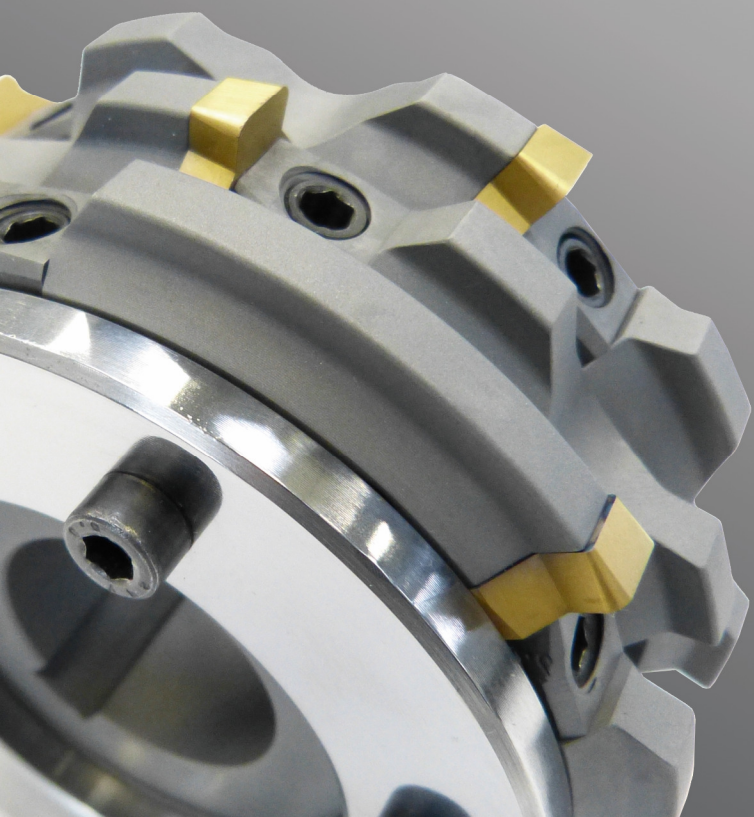


# FRAISES 3 TAILLES DE FORME

**Full TECH**

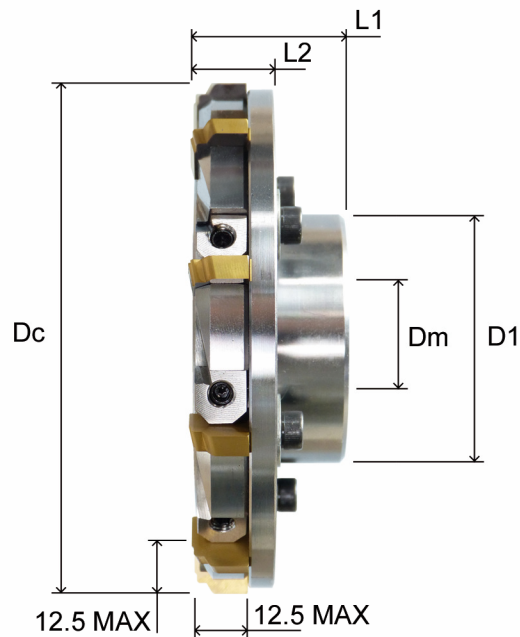
OUTILS SPECIAUX



# FRAISES 3 TAILLES DE FORME

## FRAISE DISQUE

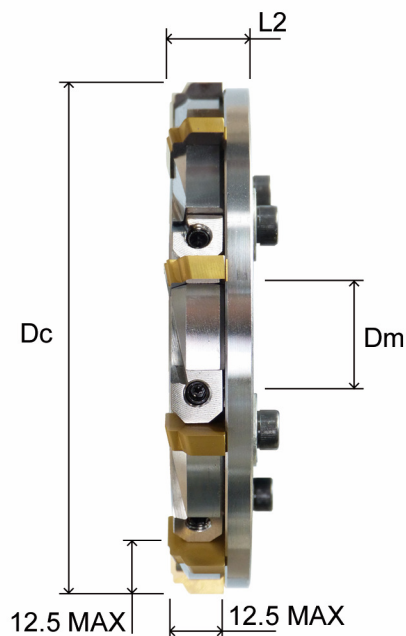
(montage sur mandrin)



Code	Dc	D1	Dm	L1	L2	Z
A9SP1-80-6	80	40	22	50	17,7	6 dts
A9SP1-100-8	100	48	27	50	17,7	8 dts
A9SP1-125-10	125	58	32	50	17,7	10 dts

## FRAISE À TROU LISSE

(montage sur arbre)



Code	Dc	Dm	L2	Z
A9SP2-80-6	80	22	19	6 dts
A9SP2-100-8	100	27	19	8 dts
A9SP2-125-10	125	32	19	10 dts

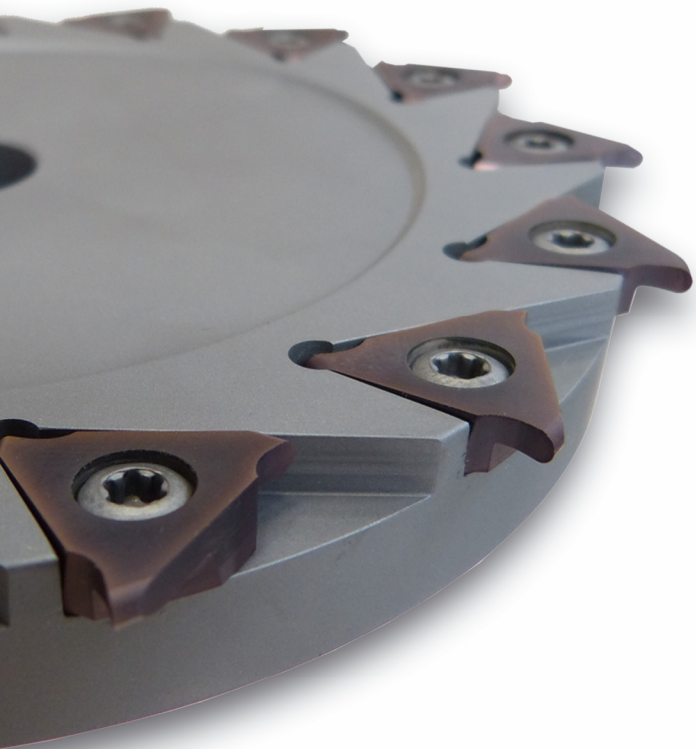


# FRAISES 3 TAILLES DE FORME

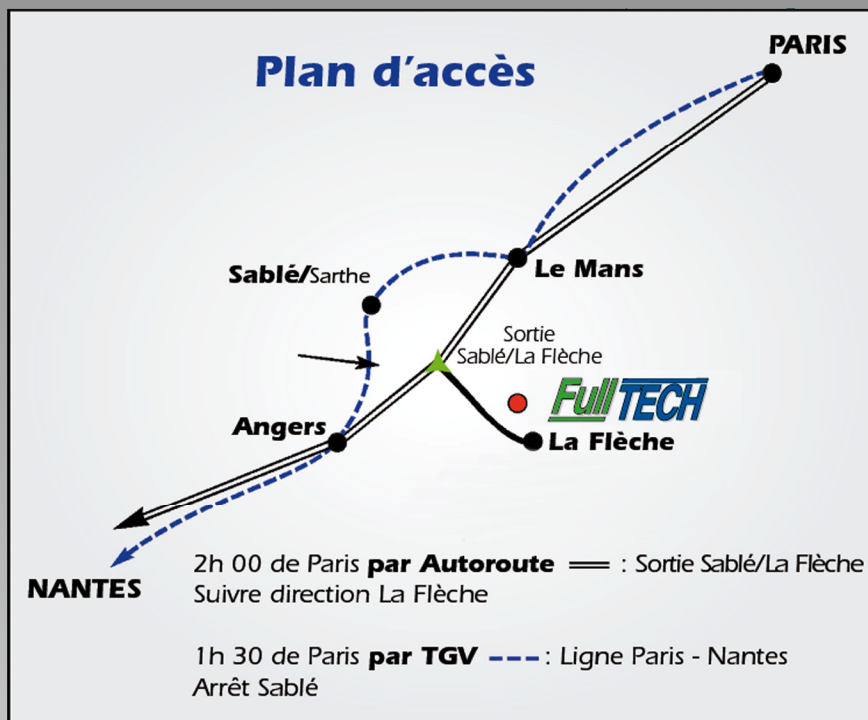


## Applications

- . Fraisage de gorge
- . Fraisage de profil
- . Profils spéciaux
- . Fraisage par contournage



Réalisation de plaquettes et  
profils spécifiques selon  
vos besoins.



## **FULLTECH SARL**

Parc d'activités de La Bertraie  
BP 50011 - 72201 LA FLECHE CEDEX  
Tél : 02.43.48.19.72  
Fax : 02.43.48.19.76

*E-mail : [fulltech@wanadoo.fr](mailto:fulltech@wanadoo.fr)  
[www.fulltech.fr](http://www.fulltech.fr)*

Votre contact : Thierry PASQUET